

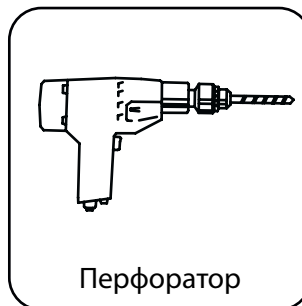
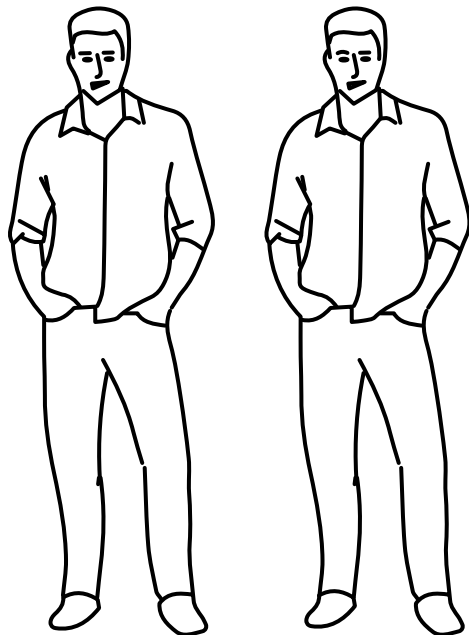
VERESK

МЕБЕЛЬНАЯ ФАБРИКА

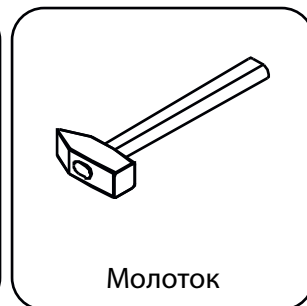
Инструкция по сборке
Полка
Серия «Тоди»



Инструмент (в комплект не входит)



Перфоратор



Молоток



Отвертка крестовая

Сборку изделия производить на ровном полу, застеленном материалом, предотвращающем порчу деталей, и согласно данной инструкции.

Перед сборкой изделия необходимо внимательно ознакомиться с инструкцией, проверить в соответствии с настоящей инструкцией количество деталей и фурнитуры, определить положение деталей в изделии по схеме сборки.

Детали необходимо закреплять прочно, не допуская их качания. При сборке следует избегать неосторожных ударов и излишних усилий.

Настоятельно рекомендуем доверить сборку изделия профессиональным сборщикам мебели.

Сохранность и долговечность мебели зависят от эксплуатации и ухода за ней.

1. Не рекомендуется:

- устанавливать изделия вблизи отопительных приборов;
- содержать изделия в сырых не отапливаемых помещениях;
- ставить на поверхности полок, горизонтальных щитов горячие предметы;
- оставлять без надобности двери открытыми, ящики выдвинутыми.

2. Необходимо:

- лицевые поверхности беречь от механических повреждений, т.к. их ремонт в домашних условиях почти невозможен;
 - предохранять изделия от попадания на них кислот, щелочей, различных растворителей; облитое место следует немедленно вытереть сухой мягкой тканью;
- протирать изделия мягкой, сухой тканью; при этом допускается использование только специальных составов для ухода за мебелью.

Внимание!

В связи с постоянным совершенствованием и модернизацией продукции предприятие оставляет за собой права вносить изменения в конструкцию без предварительного оповещения.

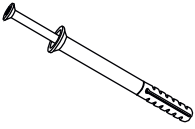
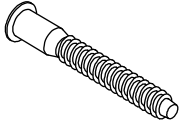
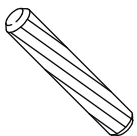
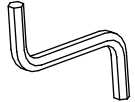


За механические повреждения, возникшие при транспортировке, сборке и хранении предприятие-изготовитель ответственности не несет.

В случае обнаружения производственных дефектов или недостачи элементов следует обращаться по месту приобретения мебели.

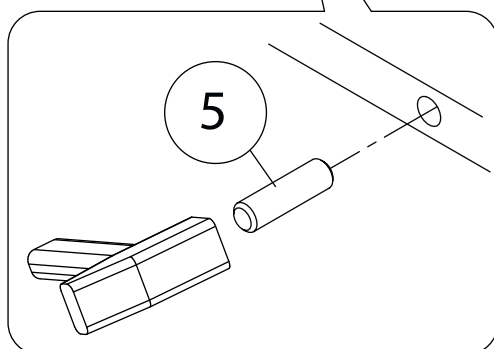
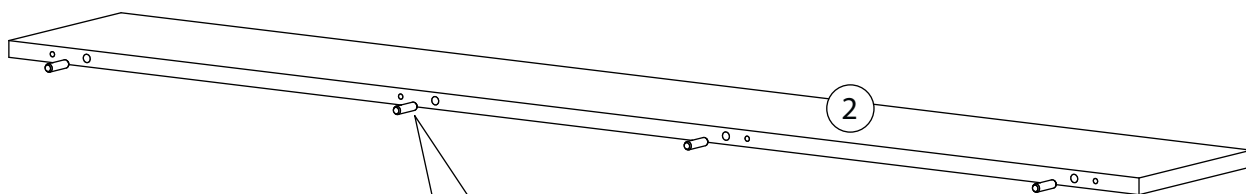
Перечень деталей

Поз.	Наименование	Кол-во	Длина	Ширина
1	Фронтальная	1	1300	200
2	Горизонталь	1	1298	184

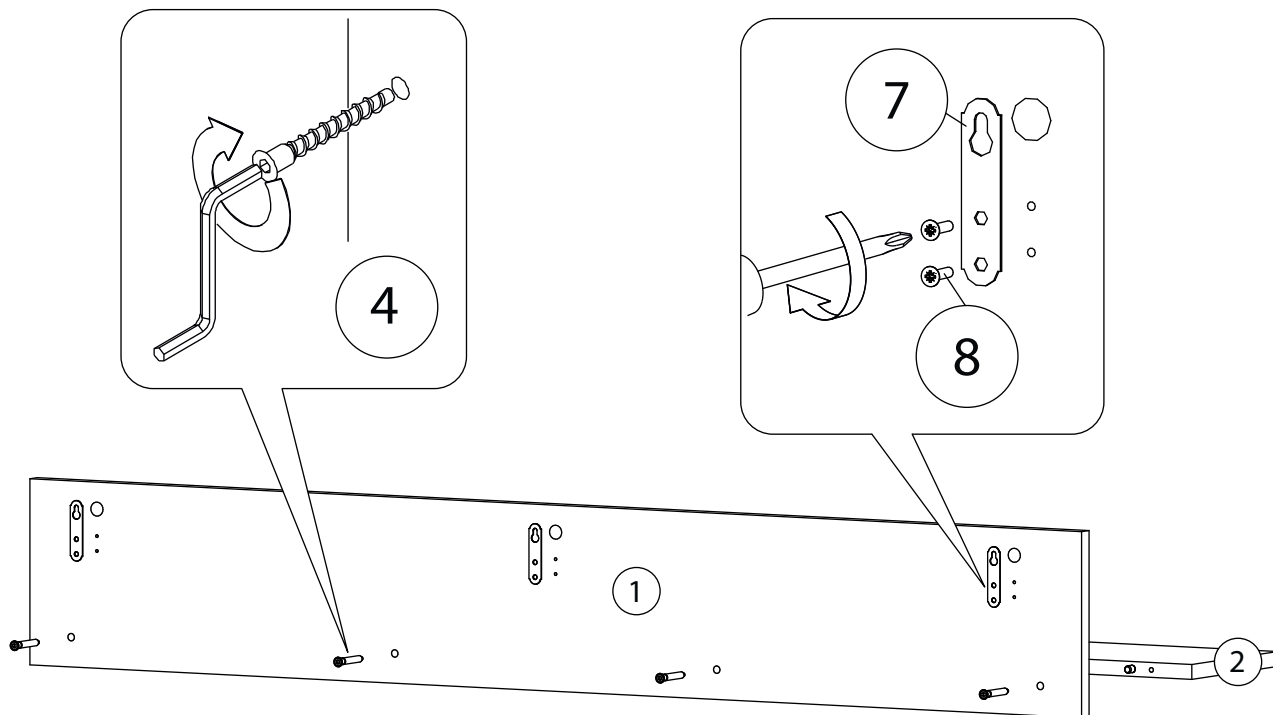
Фурнитура

			
3	4	5	6
<u>Дюбель-гвоздь 6x60</u>	<u>Евровинт 7x50</u>	<u>Шкант бук</u>	<u>Ключ зиг-заг к шестиграннику</u>
			
7	8		
<u>Подвеска плоская</u>	<u>Саморез 3,5x16</u>		

1



2



С помощью линейки и карандаша на стене отмечаем место, где будет крепиться полка. Отдельно намечаем места, где надо сверлить отверстия под крепления. Просверливаем три отверстия в стене при помощи дрели. Молотком загоняем дюбеля в отверстия. В дюбеля забиваем гвозди. Вешаем полку.